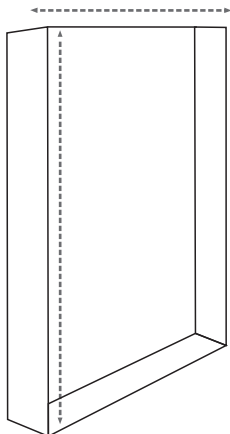


ИНСТРУКЦИЯ ПО СБОРКЕ РАЗДВИЖНОЙ СИСТЕМЫ GRANDIS® БЕЗ ДОВОДЧИКА

ПОДГОТОВКА



- 1 Выберите из линейки GRANDIS® нужный цвет, форму профиля для раздвижной системы, наполнение.

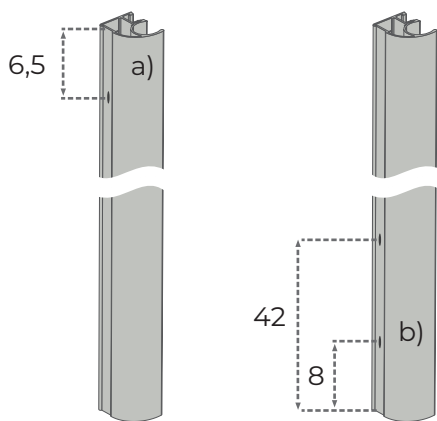
Для более плавного и плотного закрывания дверей рекомендуем использовать доводчик GRANDIS® для раздвижных дверей-купе.

- 2 Произведите замеры планируемого места будущего монтажа раздвижных дверей.

- 3 Рассчитайте на сайте grandis.pro/calculator/ или с помощью расчетной таблицы, полученной от нашего менеджера, внося размеры проёма, количество дверей, перекрытий.

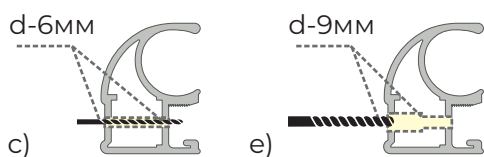
- 4 Нарежьте профиль согласно размерам и материалам наполнения двери (мебельная плита, панели, стекло, зеркало, пластик) – наши системы позволяют использовать множество материалов толщиной 4, 8, 10, 16мм.

При использовании зеркал или стекол в качестве полотна дверей шкафа-купе, необходимо обеспечить безопасность использования данной конструкции. Для этого на тыльную сторону зеркала по всей площади наклеиваем самоклеющуюся пленку.



- 5 Размечаем и сверлим отверстия в нарезанном в размер вертикальном профиле (ручка), отступив сверху 6.5 мм (a) и снизу 8 и 42 мм (b).

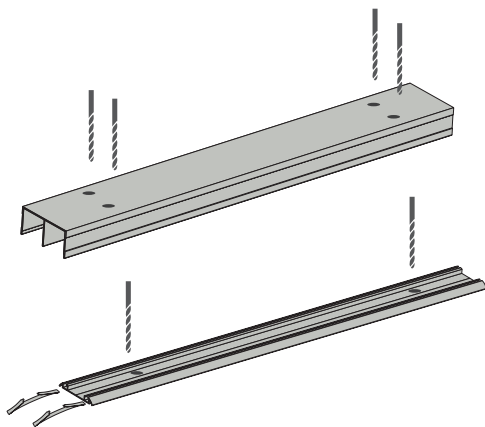
При использовании профиля серии Эко-Лайт ПВХ отверстия сверлим, отступив сверху 8 мм и снизу 8 и 41 мм.



Все размеченные отверстия необходимо сверлить в двух стенках профиля – в наружной стенке диаметром 9 мм и 6 мм во внутренней. Вначале сверлим сверлом диаметром 6 мм сквозные отверстия (через наружную и внутреннюю стенку профиля) (c).

Затем при помощи сверла 9 мм рассверливаем под шляпку винта только наружные отверстия (e).

ПОДГОТОВКА ПРОЕМА

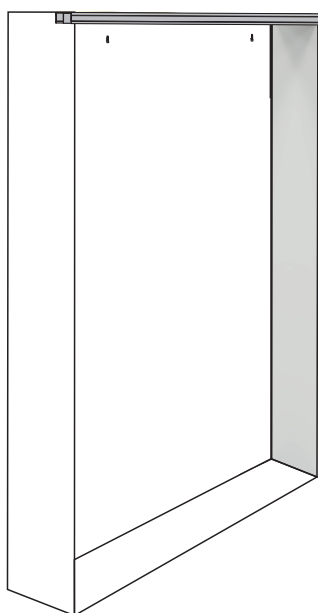


- 1** В верхнем и нижнем треке сверлим отверстия для последующей фиксации саморезами.

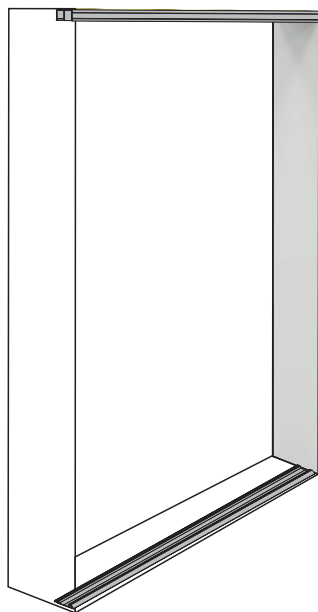
Местоположения отверстий, а также крепления, выбирают исходя из материала проема.

После того, как просверлили отверстия, нужно убрать всю стружку, чтобы обеспечить плавный ход.

Далее вставляем металлические позиционеры в нижний трек.



- 2** Монтируем верхний трек к верхней части проема с помощью саморезов.

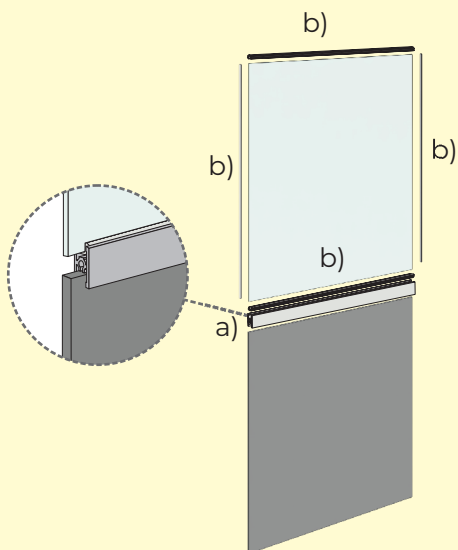


- 3** Снизу размещаем нижний трек с установленными маталлическими позиционерами.

Нижний трек крепится после установки первой двери.

*Компания GRANDIS® не несет ответственность за способ крепления верхнего и нижнего трека. Крепление выбирается индивидуально, исходя из материала основания – пеноблок, гипсокартон, ЛДСП и так далее.

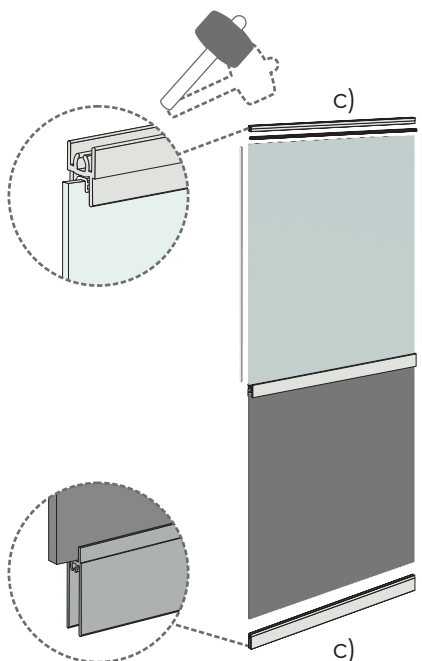
СБОРКА ДВЕРИ



1 Если дверь комбинированная, то с помощью разделителей (a) собирается составное полотно двери.

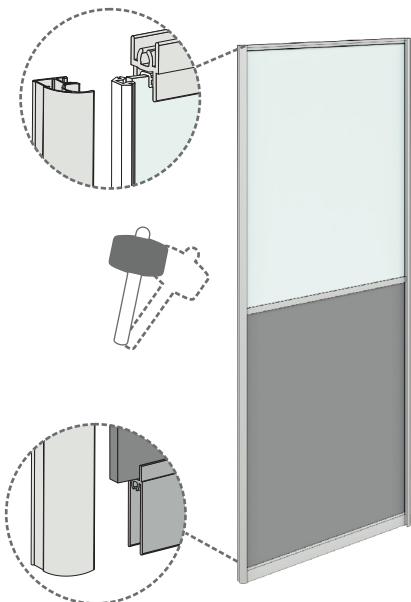
Если используется полотно из зеркала или стекла, то по периметру данного материала устанавливается силиконовый уплотнитель (b), перед установкой горизонтов и вертикальных профилей.

При сборке двери из цельного полотна этот шаг пропускается.



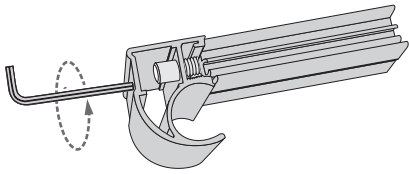
2 Устанавливаем верхний и нижний горизонтальный профиль. Полотно двери заводим в паз горизонтального профиля и с помощью резинового молотка, аккуратно постукивая, загоняем полотно двери в паз до упора.

На данном этапе устанавливается доводчик GRANDIS® для раздвижных дверей-купе. Подробные этапы установки в инструкции к доводчику, которую можно найти на сайте grandis.pro.

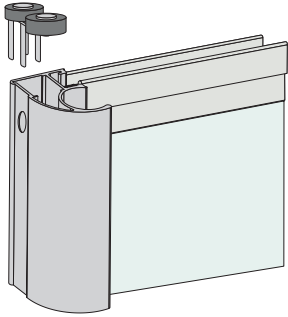


3 Устанавливаем вертикальные профили. Полотно двери заводим в паз вертикального профиля и с помощью резинового молотка, аккуратно постукивая, загоняем полотно двери в паз до упора.

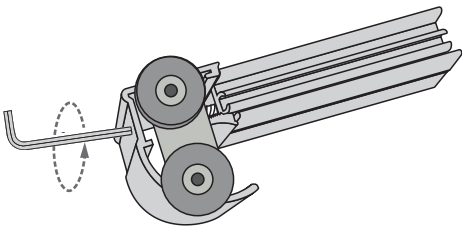
СБОРКА ДВЕРИ



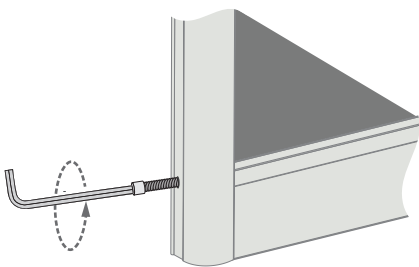
- 4** Вкручиваем сборочный винт во внешнюю стенку профиля с помощью шестигранника, не затягивая до конца.



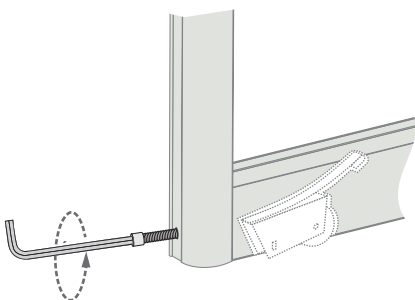
- 5** Вставляем верхние ролики.



- 6** Закручиваем сборочный винт с помощью шестигранника до конца.

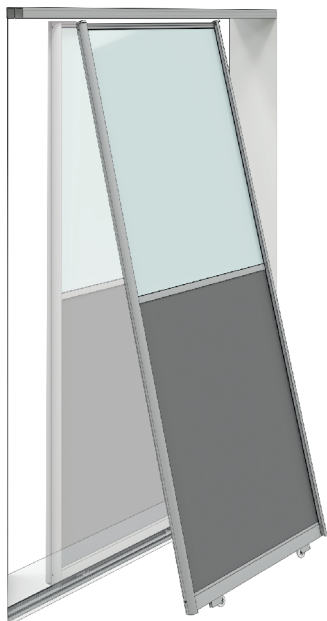


- 7** Вкручиваем сборочный винт в просверленное отверстие на расстоянии 42 мм во внешнюю стенку профиля и затягиваем с помощью шестигранника.



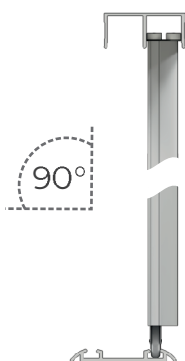
- 8** Устанавливаем нижние колёса, установив винт в просверленное отверстие снизу (8 мм от нижнего края).

УСТАНОВКА ДВЕРИ

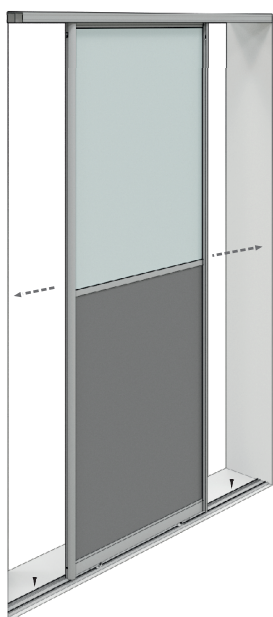


- 1** Вставляем собранную дверь верхними роликами в паз верхнего трека.

На данном этапе нижний трек еще не зафиксирован.



Рекомендуемый угол полотна двери 90° относительно верхнего и нижнего трека.

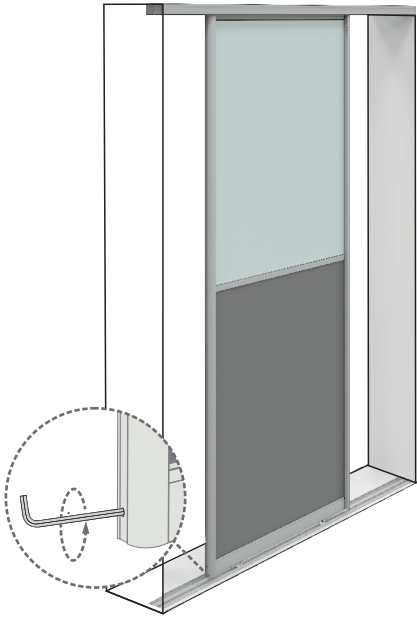


- 2** Сдвигаем полотно двери до стены, чтобы убедиться, что верхний и нижний трек расположены параллельно относительно друг другу.

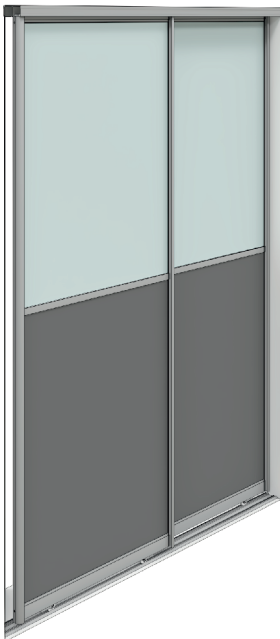
- 3** После этого саморезами фиксируем нижний трек.

*Компания GRANDIS® не несет ответственность за способ крепления верхнего и нижнего трека. Крепление выбирается индивидуально, исходя из материала основания – пеноблок, гипсокартон, ЛДСП и так далее.

УСТАНОВКА ДВЕРИ



- 4** Регулируем дверь с помощью шестигранника, вращая винт, расположенный снизу вертикального профиля, на расстоянии 8 мм.



- 5** Далее устанавливайте вторую дверь, третью и так далее.



- 6** Снимаем защитную пленку, наклеиваем щетку и устанавливаем прищепку для дополнительной фиксации щетки в процессе эксплуатации.

КОМПЛЕКТУЮЩИЕ РАЗДВИЖНОЙ СИСТЕМЫ

